

Devanadera axial DMA con varios tipos de accionamiento.

- Hidráulico.
- Manual.
- Eléctrico.
- Neumático.

Sistema modular con diferentes medidas para distintas longitudes y diámetros de mangueras.

El modelo DMAVR lleva incorporada una válvula de retención dentro de la junta giratoria.



Devanadera axial DMR con varios tipos de accionamiento.

- Hidráulico (sencillo o doble).
- Manual.
- Eléctrico.
- Neumático.

Sistema modular con diferentes medidas para distintas longitudes y diámetros de mangueras.

Bandeja de recogida de producto derramado con rodillos en los extremos (opcional).

El modelo DMRVR lleva incorporada una válvula de retención dentro de la junta giratoria.

Devanadera de toma de tierra DTTA manual, con la longitud de cable deseada y pinza con certificación ATEX.



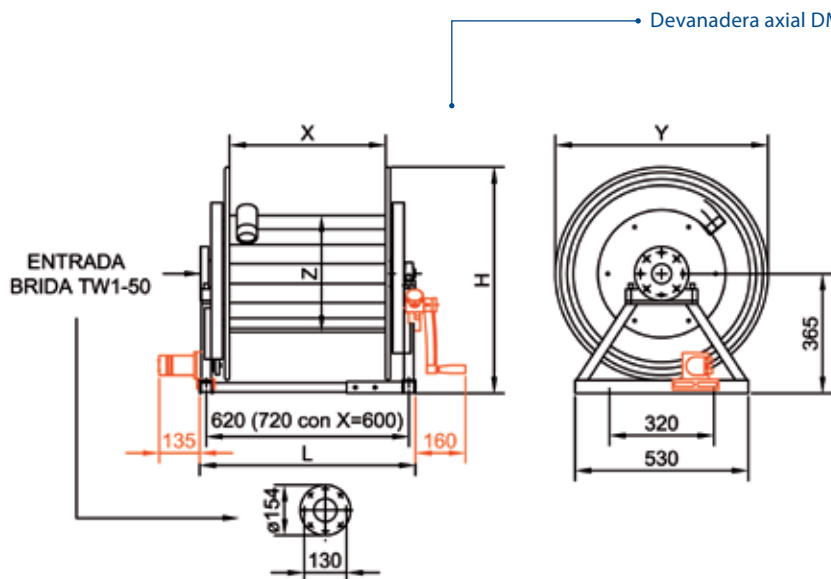
Diseñadas y fabricadas de forma modular para cubrir toda la gama de necesidades del mercado.

Especialmente destinadas para el suministro de combustibles en camiones cisterna e instalaciones fijas.

Se pueden configurar con diferentes diámetros y longitudes de manguera.

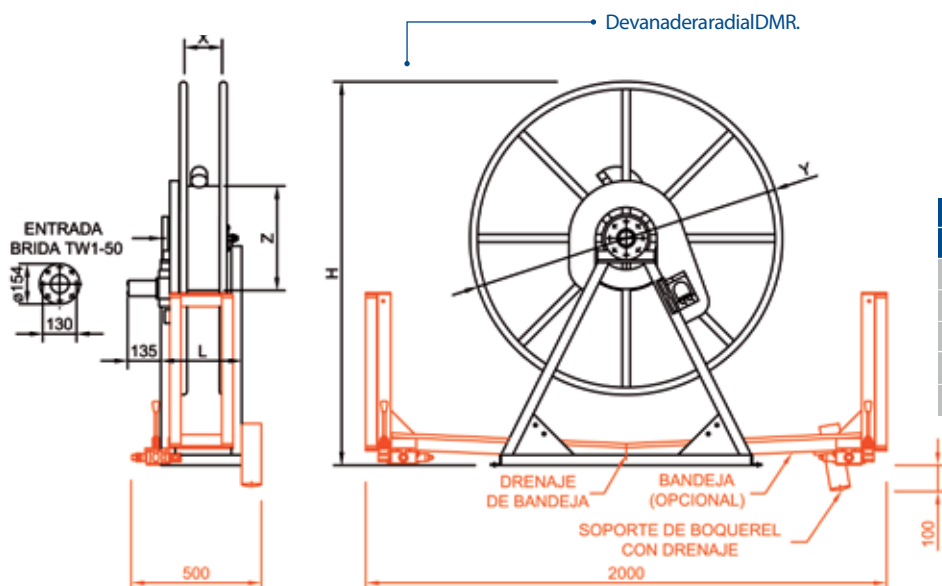
Todas las devanaderas son verificadas con los sistemas de calidad más exigentes.

Devanadera axial DMA.



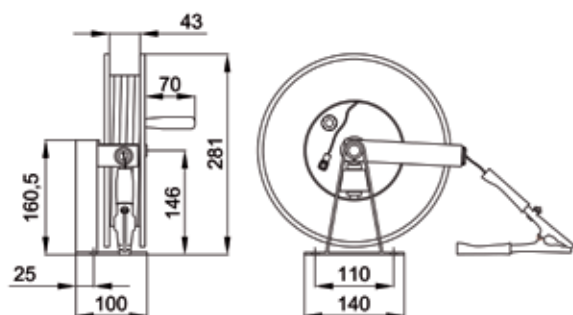
Dimensiones de Devanaderas DMA					
Tipo	X	Y	Z	L	H
DMA (XYZ)	500	650	356	660	690
DMA (XYZ)	600	650	356	760	690
DMA (XYZ)	500	650	300	660	690
DMA (XYZ)	600	650	300	760	690
DMA (XYZ)	500	600	356	660	665
DMA (XYZ)	600	600	356	760	665
DMA (XYZ)	500	600	300	660	665
DMA (XYZ)	600	600	300	760	665
DMA (XYZ)	500	530	356	660	630
DMA (XYZ)	600	530	356	760	630
DMA (XYZ)	500	530	300	660	630
DMA (XYZ)	600	530	300	760	630

Devanadera radial DMR.



Dimensiones de Devanaderas DMR					
Tipo	X	Y	Z	L	H
DMR (XYZ)	145	1200	400	310	1470
DMR (XYZ)	145-84	1400	400	310	1570
DMR (XYZ)	170	1200	400	340	1470
DMR (XYZ)	170	1400	400	340	1570
DMR (XYZ)	200	900	400	365	1160

Devanadera de toma de tierra DTTA.



## MEDICIÓN Y TRANSPORTE, S.A.

Calle Pelaya. 29 - Pol. Ind. Río de Janeiro  
28110 Algete (Madrid)  
Teléfono (+34) 902 109 643  
www.medicionytransporte.com

