

E30 CNG R

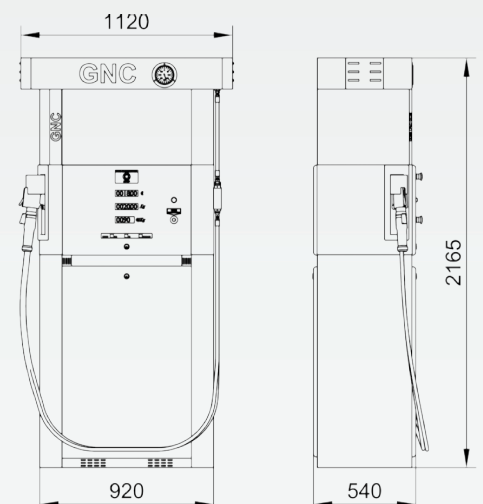


Aparato dispensador para Gas Natural Comprimido (GNC) o Biogas.

Equipado con los más estrictos sistemas de seguridad requeridos para el trasiego del GNC. Diseñado usando la última tecnología, cumpliendo con los requisitos OIML, ATEX y PED.

Fabricado con materiales de máxima calidad y procedimientos de calidad que garantizan la durabilidad y fiabilidad que caracterizan a la marca CETIL.

Se puede conectar a sistemas de pago y TPVs.



E30 CNG R

Electrónica

Calculador electrónico **EAS2**

- Display de alto contraste y amplio ángulo de visión que indica masa o volumen, importe y precio unitario.
- Autodiagnóstico.
- Almacenamiento de los últimos:
 - 150 suministros de cada punto de suministro
 - 250 errores
- Fácil mantenimiento por su diseño modular.
- Totalizador electrónico de masa o volumen suministrado y número total de suministros.
- Botón de marcha-paro.
- Indicación visual del estado del suministro.
- Presión de llenado compensada en temperatura.

Hidráulica

- Medidor másico robusto y preciso. Hasta 80 kg/min.
- Filtro de entrada para garantizar un producto limpio.
- Hasta tres etapas de presión de entrada.
- Boquerel NGV1 de alta calidad para coches, camiones y autobuses.
- Boquerel NGV2 opcional.
- Mangueras equipadas con válvulas break-away.
- Manómetro de indicación de presión de manguera.
- Múltiples elementos para garantizar una operación segura del circuito hidráulico.

VERSION	Mangueras	Medidores	Etapas	Displays
E30 CNG R 11 F	1	1	1	1 (un solo lado)
E30 CNG R 12 F	1	1	2	1 (un solo lado)
E30 CNG R 13 F	1	1	3	1 (un solo lado)
E30 CNG R 11	1	1	1	2 (ambos lados)
E30 CNG R 12	1	1	2	2 (ambos lados)
E30 CNG R 13	1	1	3	2 (ambos lados)
E30 CNG R 21	2	2	1	2 (ambos lados)
E30 CNG R 22	2	2	2	2 (ambos lados)
E30 CNG R 23	2	2	3	2 (ambos lados)

Los caudales máximos indicados dependen de la instalación, altitud de la E.S. y temperatura ambiente.



Cetil Dispensing Technology, S.L.
C/ Pelaya, 37 (P.I. Río de Janeiro)
28110 Algete (Madrid) España
Tel: (+34) 916 287 651
Fax: (+34) 916 287 653
cetil@cetil.com | www.cetil.com

